

**MINISTÉRIO DO DESENVOLVIMENTO, INDÚSTRIA E
COMÉRCIO EXTERIOR - MDIC**

**INSTITUTO NACIONAL DE METROLOGIA, NORMALIZAÇÃO E
QUALIDADE INDUSTRIAL - INMETRO**

Portaria INMETRO/DIMEL/Nº 092, de 16 de abril de 2007.

O Diretor de Metrologia Legal do Instituto Nacional de Metrologia, Normalização e Qualidade Industrial - Inmetro, no exercício da delegação de competência outorgada pelo Senhor Presidente do Inmetro, através da Portaria nº 257, de 12/11/1991, conferindo-lhe as atribuições dispostas no item 4.1, alínea "g" da Regulamentação Metrológica aprovada pela Resolução nº 11, de 12 de outubro de 1988, do Conmetro,

Considerando o constante do Processo Inmetro nº 52600.001870/2007, resolve:

Art. 1º - Autorizar, em caráter opcional, para o modelo SVT-3000A, de Cronotacógrafo, marca Seva, aprovado pela Portaria Inmetro/Dimel nº 221, de 17 de novembro de 2004, a utilização de novo plano de selagem conforme o desenho do Anexo 1.

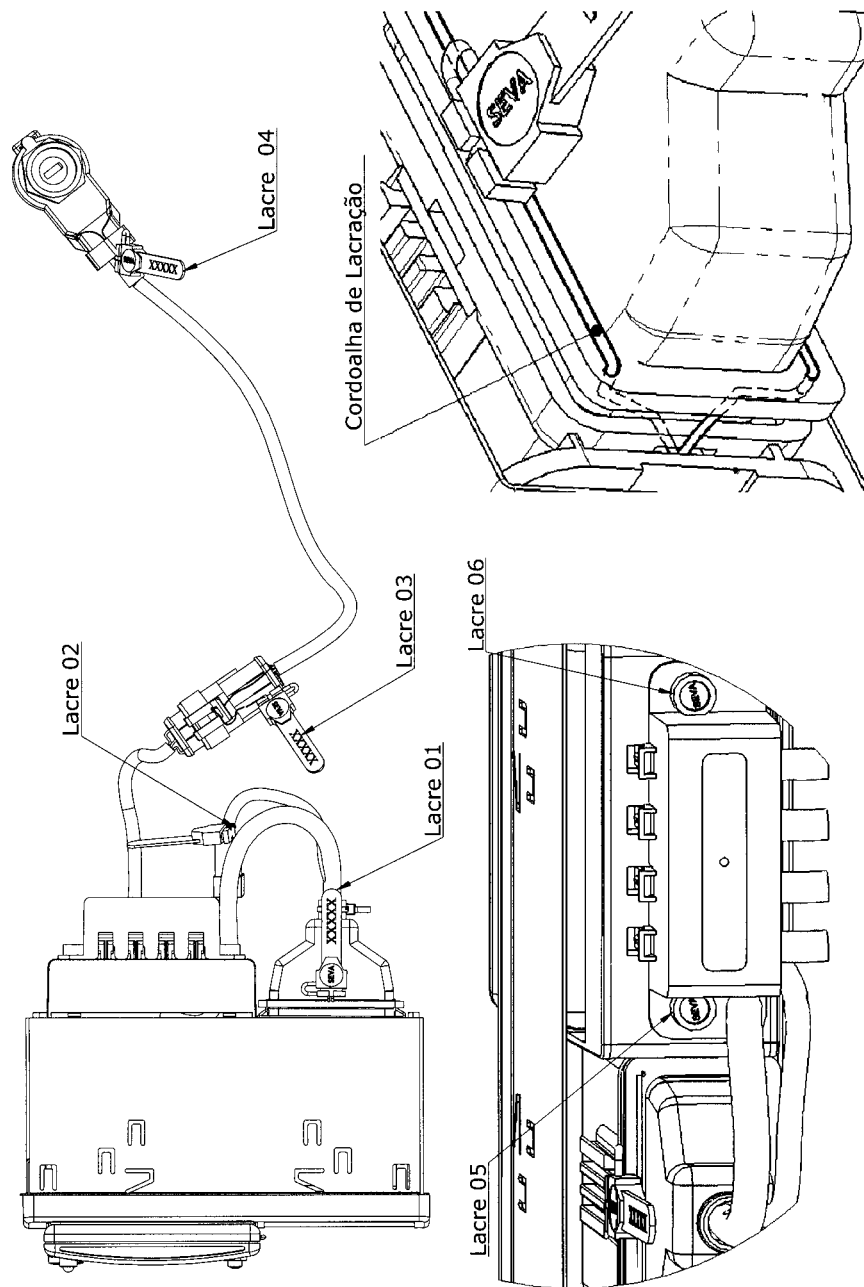
Art. 2º - Ficam mantidas as demais características da Portaria Inmetro/Dimel nº 221, de 17 de novembro de 2004, e da Portaria Inmetro/Dimel nº 250, de 22 de novembro de 2006.

Art. 3º - Desenho anexo à presente Portaria:

Anexo 1 – Plano de selagem para instalação do cronotacógrafo SVT3000A em moldura.

Art. 4º - Esta portaria entra em vigor na data de sua assinatura.

JORGE LUIZ SEEWALD
Diretor de Metrologia Legal



DESENHO ANEXO À PORTARIA INMETRO/DIMEL Nº 092, DE 16 DE abril DE 2007.



FABRICANTE:

SEVA ENGENHARIA ELETRÔNICA S.A.

PLANO DE SELAGEM PARA INSTALAÇÃO DO
CRONOTACÓGRAFO SVT3000A EM MOLDURA.

COTAS EM:

-

ESCALA:

-

ANEXO:

01