

MINISTÉRIO DO DESENVOLVIMENTO, INDÚSTRIA E COMÉRCIO EXTERIOR - MDIC

INSTITUTO NACIONAL DE METROLOGIA, NORMALIZAÇÃO E QUALIDADE INDUSTRIAL - INMETRO

Portaria INMETRO/DIMEL/Nº 056, de 28 de abril de 2004.

O Diretor de Metrologia Legal do Instituto Nacional de Metrologia, Normalização e Qualidade Industrial - INMETRO, no exercício da delegação de competência outorgada pelo Senhor Presidente do INMETRO, através da Portaria n.º 257, de 12/11/1991, conferindo-lhe as atribuições dispostas no item 4.1, alínea "g" da Regulamentação Metrológica aprovada pela Resolução n.º 11, de 12 de outubro de 1988, do CONMETRO, resolve:

Aprovar os modelos 3171907 e 3171906 de cronotacógrafo, marca Motometer, bem como as instruções que deverão ser observadas quando da execução das verificações metrológicas, de acordo com o Regulamento Técnico Metrológico aprovado pela portaria INMETRO n.º 001 de 08 de Janeiro de 1999.

1 CARACTERÍSTICOS DO MODELO:

1.1 Fabricante: ROBERT BOSCH GMBH - Alemanha .

1.2 Requerente : VOLVO DO BRASIL VEÍCULOS LTDA .

Endereço: Av. Juscelino Kubitschek de Oliveira, 2600 - Curitiba - PR

1.3 Designação do instrumento: Cronotacógrafo.

1.4 Marca: Motometer.

1.5 Modelos: 3171907 (diário) e 3171906(semanal).

1.6 Descrição: cronotacógrafo eletrônico de indicação analógica, constituído basicamente pelos dispositivos processador, indicador, registrador, de programação e de comando; para uso de 2 (dois) condutores; com indicação e registro, em disco diagrama diário ou semanal (conforme modelo), de velocidade, até 125 km/h, distância percorrida e tempo de direção, utiliza transdutores com sensor indutivo de proximidade. O modelo 3171907 também registra o tempo de trabalho passivo e o tempo de parada.

1.6.1 Dispositivo processador: a partir da informação fornecida pelo veículo através do transdutor é processada a medição, disponibilizando a indicação e o registro nos discos diagramas.

1.6.2 Dispositivo indicador:

a) Indicador de velocidade instantânea, de formato circular, com escala de 0 a 125 km/h e divisão de 5 km/h;

b) Hodômetro total, constituído por dígitos justapostos que informam a totalização da distância percorrida com capacidade de até 999.999,9 km e divisão de 0,1 km;

c) Hodômetro parcial, constituído por dígitos justapostos que informam a distância parcial percorrida com capacidade de até 9.999,9 km e divisão de 0,1 km;

d) Hora, informada através de relógio, de formato circular, com escala de 0 a 12 h e divisão de 5 min;

e) Indicador de rotações do motor (função não verificada);

f) Indicador luminoso, que é ativado quando a velocidade máxima programada é excedida.

1.6.3 Dispositivo registrador: dispositivo constituído por agulhas, que registram no disco diagrama, a distância percorrida, a velocidade instantânea e os diversos registos de tempo, conforme o modelo. No modelo 3171907 o disco do segundo condutor, fica acondicionado atrás de uma placa divisória, onde está localizada uma única agulha que tem a função de registrar somente os tempos de trabalho passivo ou de descanso. No modelo 3171906, o registro do tempo de trabalho de cada motorista é indicado através das diferentes espessuras da linha de registro de tempo.

1.6.4 Dispositivo de programação: através de um conector, situado na parte frontal do cronotacógrafo, no qual é acoplado um instrumento programador específico. A programação do instrumento consiste no ajuste da constante "k", esta programação é efetuada pelo fabricante e empresas autorizadas.

1.6.5 Dispositivo de comando: constituído por chaves e teclas, dispostos no painel frontal, tendo as funções abaixo descritas:

- a) Modelo 3171907, chave seletora do 1º motorista e chave seletora do 2º motorista: fazem a comutação entre as posições que indicam a situação atual do respectivo motorista, procedendo o registro dos tempos de permanência em cada atividade;
- b) Modelo 3171906, chave seletora do motorista : faz a comutação entre as posições que indicam qual condutor (1º ou 2º motorista) está na direção do veículo; procedendo os respectivos registro;
- c) Tecla para zerar o hodômetro parcial;
- d) Tecla de ajuste da velocidade de advertência.

2 ESPECIFICAÇÕES:

2.1 Tensão nominal de alimentação: 24 V, corrente contínua;

2.2 Temperatura de operação: -10 °C a +55 °C.

3 FORMA, DIMENSÕES E QUALIDADE DOS MATERIAIS:

3.1 Conforme memorial descritivo, desenhos constantes do processo INMETRO n.º 52600 000022/2001.

4 INSCRIÇÕES OBRIGATÓRIAS:

4.1 O instrumento deverá portar, em local de fácil visibilidade, as seguintes inscrições:

- a) Marca ou nome do fabricante;
- b) Designação do modelo;
- c) Número de série e ano de fabricação;
- d) Número da Portaria ou marca de aprovação de modelo.

5 CONTROLE METROLÓGICO:

5.1 Verificações metrológicas: devem ser realizadas de acordo com o estabelecido no R.T.M aprovado pela portaria INMETRO n.º 001, de 08 de Janeiro de 1999.

5.2 Erros máximos admissíveis: conforme item 4 do R.T.M. aprovado pela portaria INMETRO n.º 001, de 08 de Janeiro de 1999.

6 DESENHOS ANEXOS À PRESENTE PORTARIA:

6.1 Vista frontal dos modelos 3171907 e 3171906;

6.2 Vista traseira dos modelos 3171907 e 3171906;

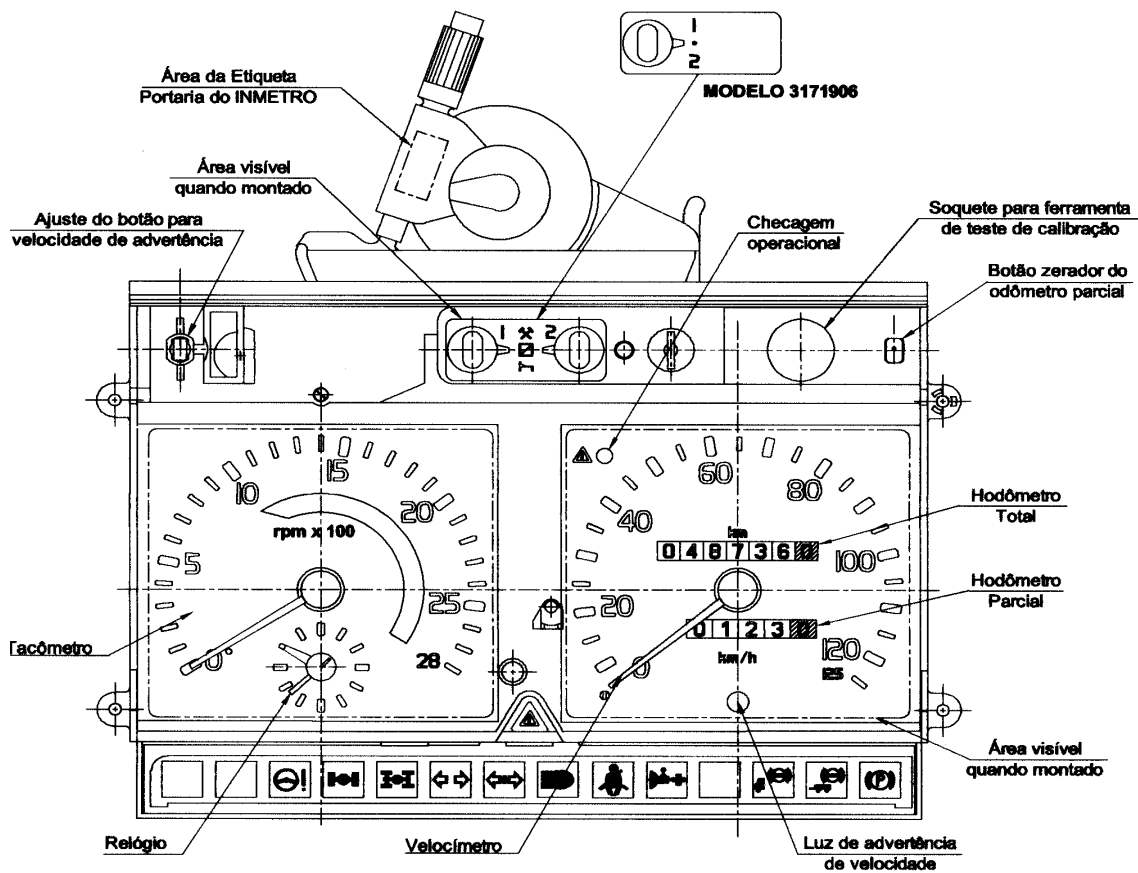
- 6.3 Plano de lacração;
- 6.4 Vista do registro no disco diagrama, modelo 3171907;
- 6.5 Vista do registro no disco diagrama, modelo 3171906;
- 6.6 Lacre da montagem e da tampa dos conectores;
- 6.7 Lacre da calibragem;
- 6.8 Tampa de conectores.

7 ENTRADA EM VIGOR:


- 7.1 Esta portaria entra em vigor na data de sua assinatura.

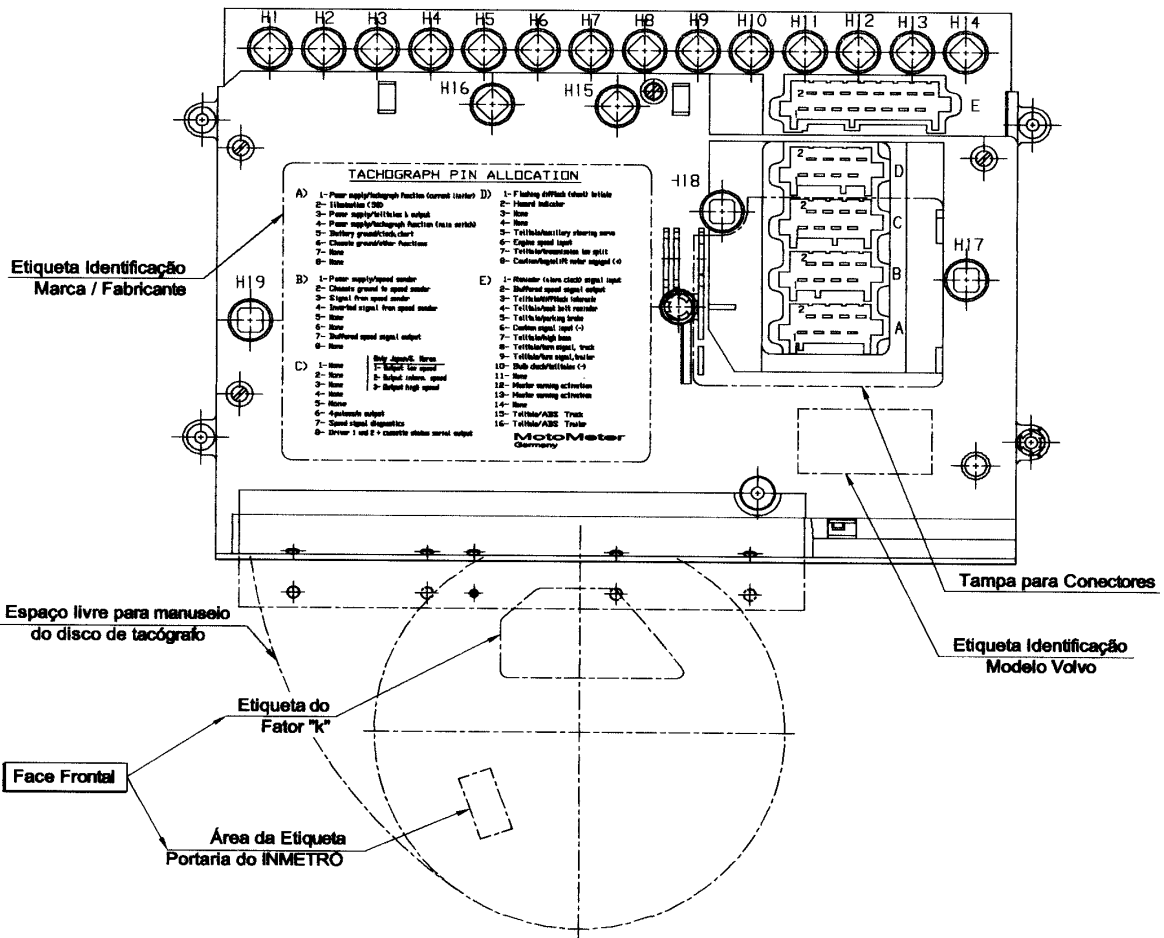
ROBERTO LUIZ DE LIMA GUIMARÃES

Diretor de Metrologia Legal




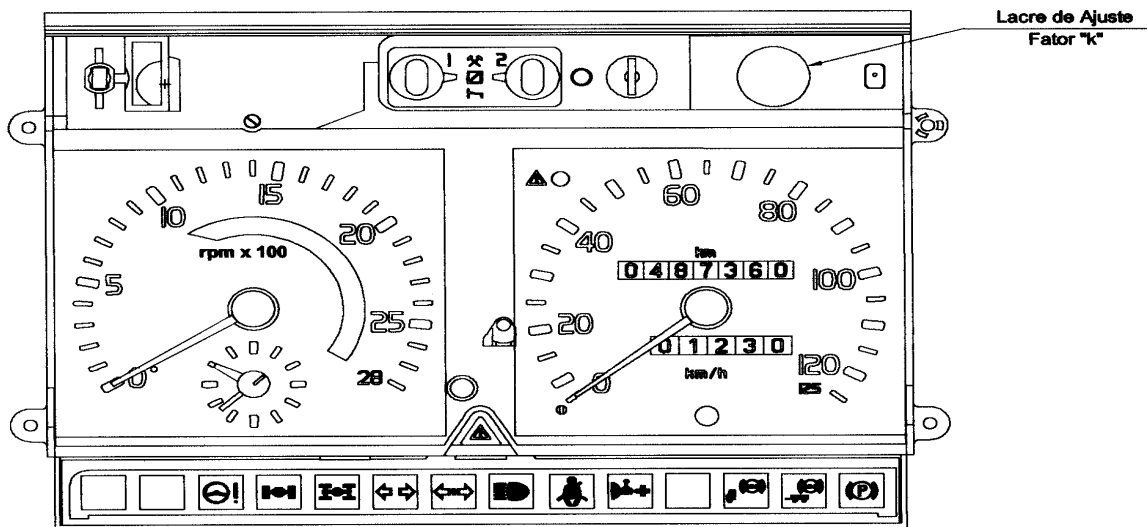
DESENHO ANEXO À PORTARIA INMETRO/DIMEL Nº 056 DE 28 DE abril DE 2004

	FABRICANTE:	ROBERT BOSCH GMBH	COTAS EM: mm
	VISTA FRONTAL CRONOTAGÓGRAFO		ESCALA: 1:2
			ANEXO: 1

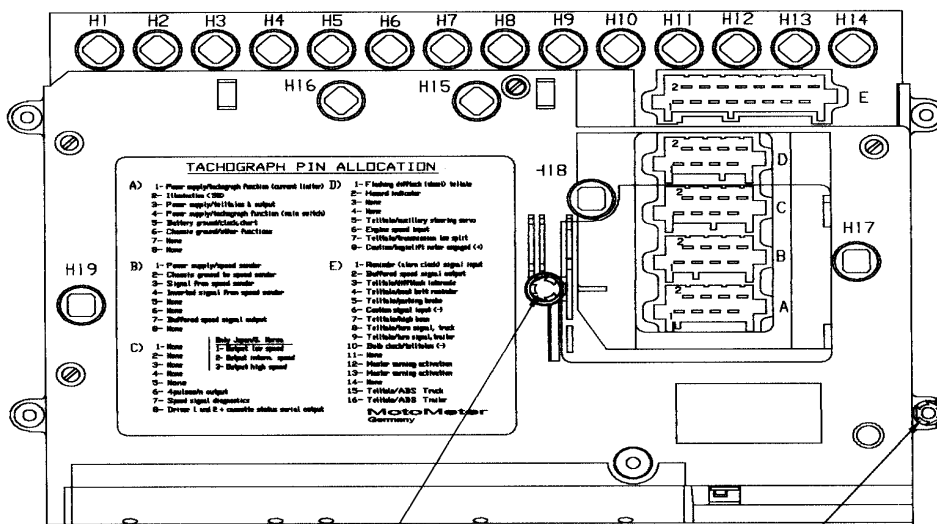


DESENHO ANEXO À PORTARIA INMETRO/DIMEL Nº 056 DE 28 DE abril DE 2004

	FABRICANTE:	ROBERT BOSCH GMBH	COTAS EM: mm
	VISTA TRASEIRA CRONOTAGÓGRAFO		ESCALA: 1:2
			ANEXO: 2



Vista Frontal



Vista Traseira

DESENHO ANEXO À PORTARIA INMETRO/DIMEL Nº 056 DE 28 DE abril DE 2004



FABRICANTE:

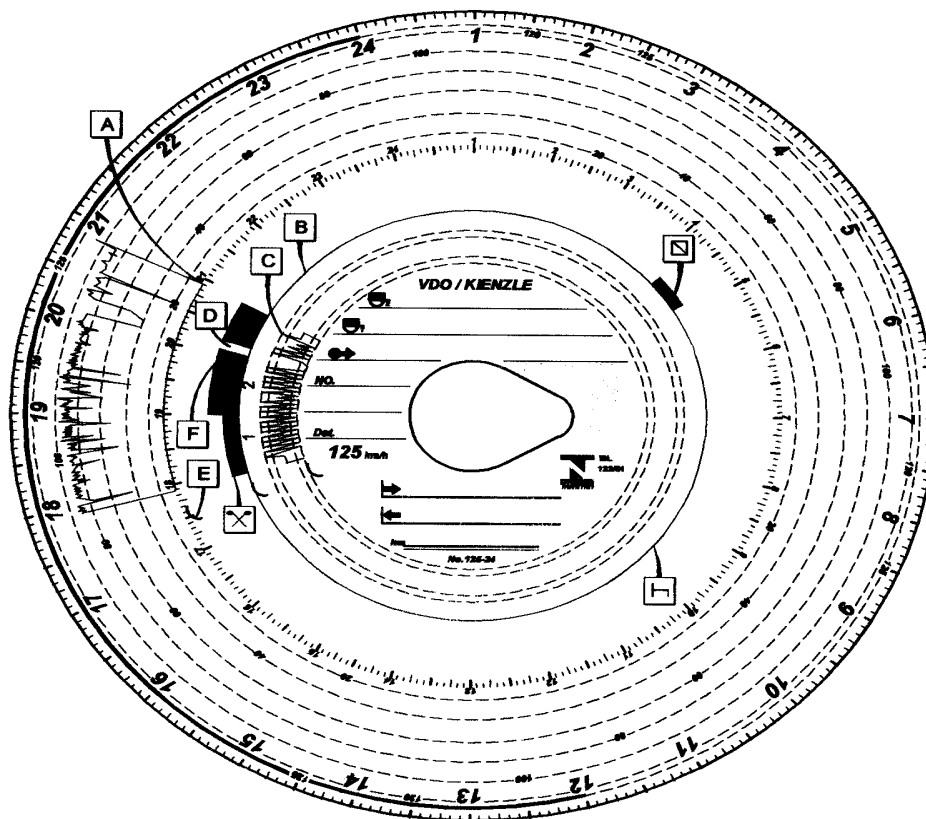
ROBERT BOSCH GMBH

COTAS EM:
mm

PLANO DE LACRAÇÃO

ESCALA:
1:2

ANEXO:
3



- A** Veículo parado
- B** Veículo parado (motor desligado)
- C** Deslocamento (Δ = 10km)
- D** Registro de atividade
- E** Indicador de abertura do compartimento do disco
- F** Registro de troca de motoristas

DESENHO ANEXO À PORTARIA INMETRO/DIMEL Nº 056 DE 28 DE abril DE 2004



FABRICANTE:

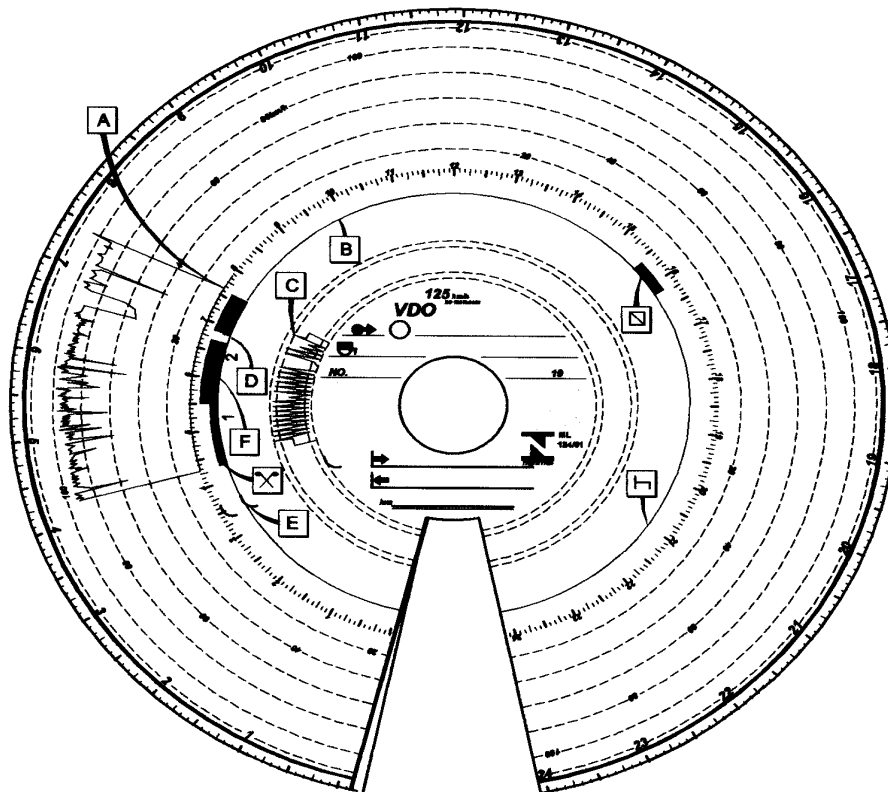
ROBERT BOSCH GMBH

DISCO COM OS REGISTROS MODELO 3171907

COTAS EM:
mm

ESCALA:
1:1

ANEXO:
4



- A** Veículo parado
- B** Veículo parado (motor desligado)
- C** Deslocamento ($\Delta = 10\text{km}$)
- D** Registro de atividade
- E** Indicador de abertura do compartimento do disco
- F** Registro de troca de motoristas

DESENHO ANEXO À PORTARIA INMETRO/DIMEL Nº 056 DE 28 DE abril DE 2004



FABRICANTE:

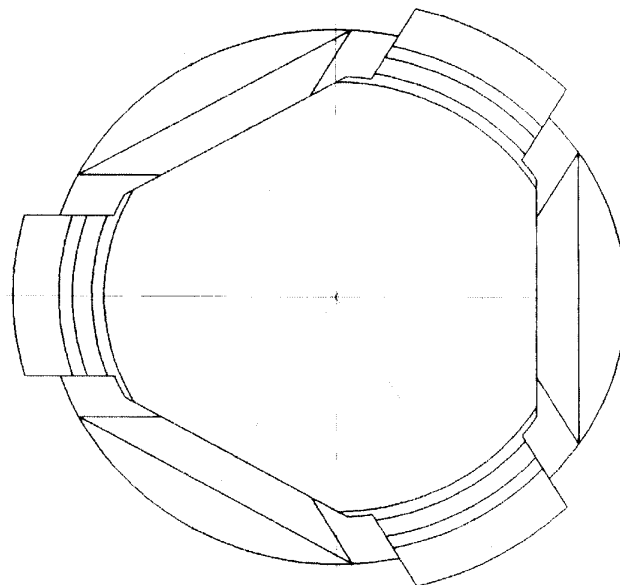
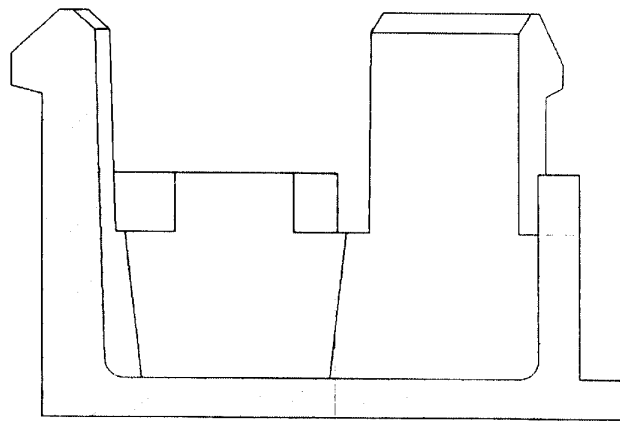
ROBERT BOSCH GMBH

DISCO COM OS REGISTROS MODELO 3171906

COTAS EM:
mm

ESCALA:
1:1

ANEXO:
5



DESENHO ANEXO À PORTARIA INMETRO/DIMEL Nº 056 DE 28 DE abril DE 2004



FABRICANTE:

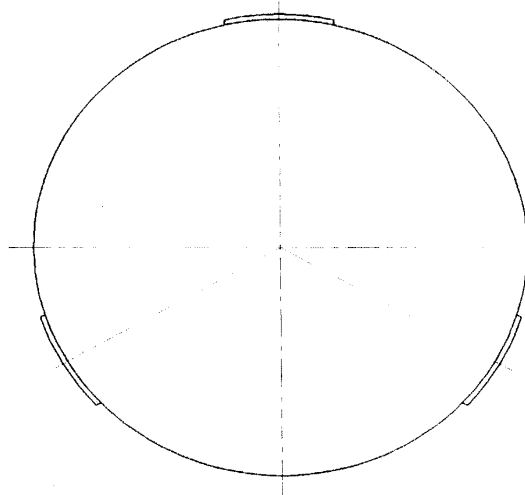
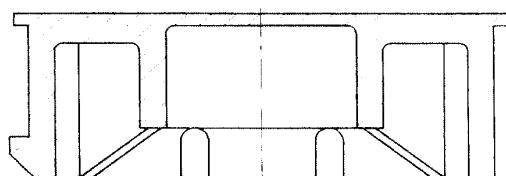
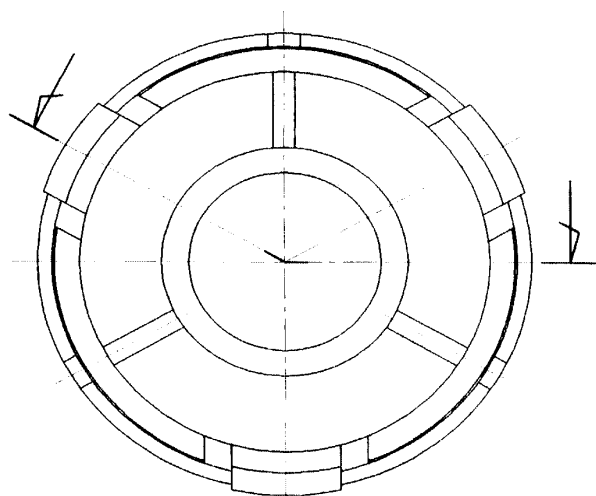
ROBERT BOSCH GMBH

COTAS EM:
mm

LACRE DA MONTAGEM E DA TAMPA DOS
CONECTORES

ESCALA:
10:1

ANEXO:
6



DESENHO ANEXO À PORTARIA INMETRO/DIMEL Nº 056 DE 28 DE abril DE 2004



FABRICANTE:

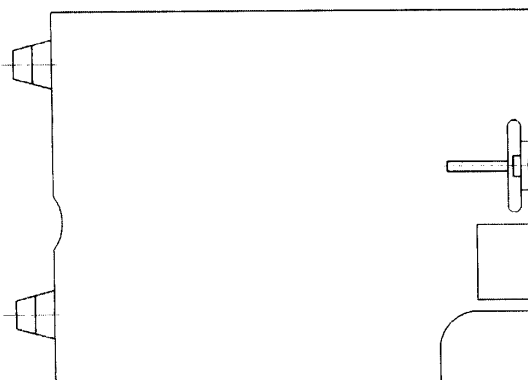
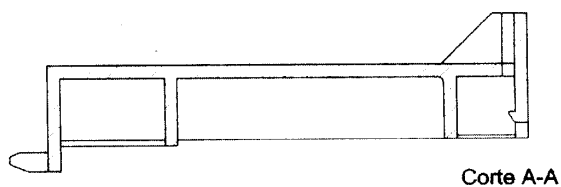
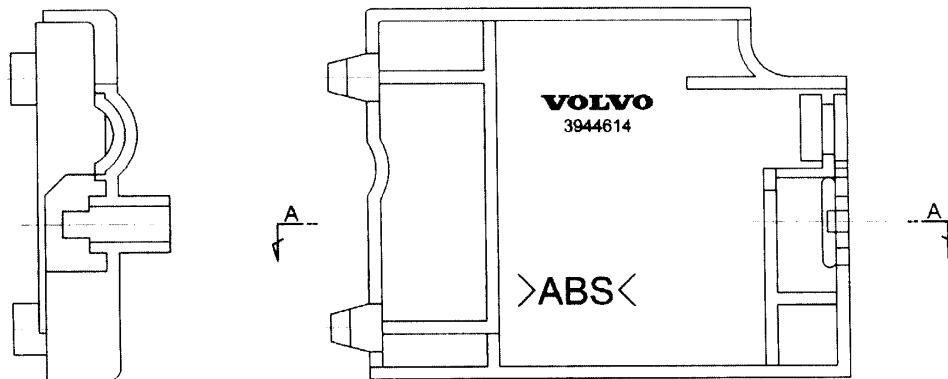
ROBERT BOSCH GMBH

COTAS EM:
mm

LACRE DE CALIBRAGEM

ESCALA:
4:1

ANEXO:
7



DESENHO ANEXO À PORTARIA INMETRO/DIMEL Nº 056 DE 28 DE abril DE 2004



FABRICANTE:

ROBERT BOSCH GMBH

COTAS EM:
mm

TAMPA DE CONECTORES

ESCALA:
1:1

ANEXO:
8