



Portaria Inmetro/Dimel n.º 0069, de 25 de março de 2010.

O Diretor de Metrologia Legal do Instituto Nacional de Metrologia, Normalização e Qualidade Industrial - Inmetro, no exercício da delegação de competência outorgada pelo Senhor Presidente do Inmetro, através da Portaria n.º 257, de 12/11/1991, conferindo-lhe as atribuições dispostas no item 4.1, alínea “g” da Regulamentação Metrológica aprovada pela Resolução n.º 11, de 12 de outubro de 1988, do Conmetro,

De acordo com o Regulamento Técnico Metrológico de cronotacógrafos, aprovado pela Portaria Inmetro n.º 201/04, e considerando o constante do Processo Inmetro n.º 52600.049705/2009, resolve:

Art. 1º - Substituir o plano de selagem do cronotacógrafo modelo L1000-B, marca Actia, que consta do Anexo 3 da Portaria Inmetro/Dimel n.º 034, de 13 de março de 2006, pelo plano de selagem constante do Anexo 1 da presente Portaria.

Parágrafo único - O plano de selagem a que se refere o Anexo 1 desta Portaria é de aplicação obrigatória.

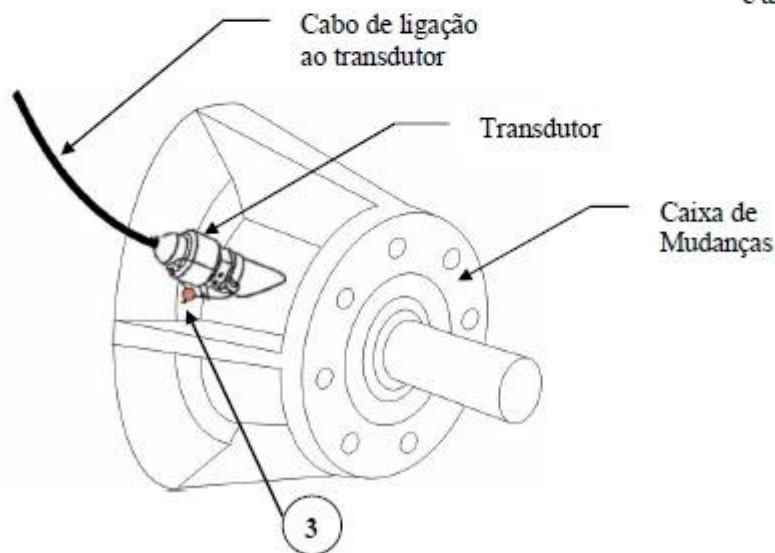
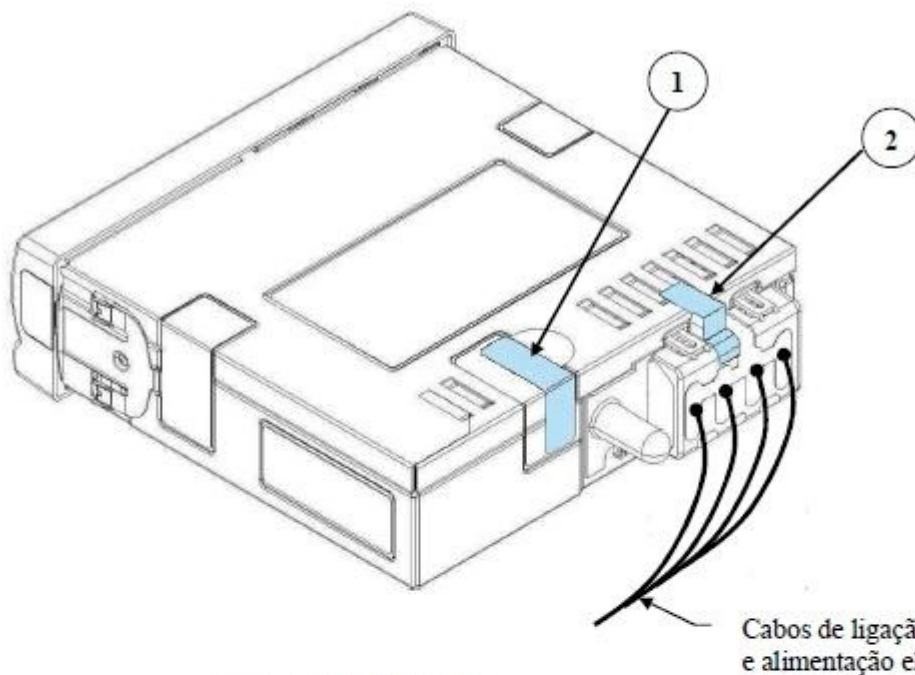
Art. 2º - Ficam mantidas as demais características da Portaria Inmetro/Dimel n.º 034, de 13 de março de 2006.

Art 3º - Desenho anexo à presente Portaria:

1 – Plano de selagem do cronotacógrafo modelo L1000-B, marca Actia.

Art. 4º - Esta Portaria entrará em vigor na data de sua assinatura.

LUIZ CARLOS GOMES DOS SANTOS
Diretor de Metrologia Legal do Inmetro



	Marca de Selagem	Função
1	Etiqueta adesiva	Proteção ao dispositivo processador e registrador
2	Etiqueta adesiva	Proteção à entrada de alimentação elétrica e de pulsos de velocidade
3	Lacre com arame	Proteção ao transdutor da caixa de mudanças

DESENHO ANEXO A PORTARIA INMETRO / DIMEL Nº 0069 DE 25 DE MARÇO DE 2010



FABRICANTE:

ACTIA DO BRASIL IND. E COM. LTDA.

**PLANO DE SELAGEM DO CRONOTACÓGRAFO
MODELO L1000-B, MARCA ACTIA**

COTAS EM:

ESCALA:
S/E

ANEXO:
1